

# CERTIFICADO DE GARANTÍA

ANTES DE PONER EN FUNCIONAMIENTO ESTE RADIADOR, SUGERIMOS CONSULTAR EL MANUAL DE INSTRUCCIONES.

PEISA declara que todos sus radiadores han sido diseñados, construidos e inspeccionados bajo rigurosas normas de calidad y seguridad.

Por este motivo otorga un plazo de 10 AÑOS de garantía a sus radiadores y todos sus componentes mecánicos, a partir de la fecha de compra que consta en la factura de los mismos.

## Cobertura

La garantía se limita a defectos de fabricación. Las eventuales sustituciones o reparaciones de partes del radiador no modifican la fecha de vencimiento de la garantía. Dentro de los términos establecidos, PEISA se compromete a reparar y/o sustituir gratuitamente las piezas defectuosas de fabricación a su exclusivo criterio. Las partes y componentes sustituidos en garantía quedarán en propiedad de PEISA. La revisión del radiador se realizará en el lugar donde se encuentre instalado, siempre y cuando se encuentre dentro del radio de acción del servicio técnico autorizado fijado en 40 km. De no ser posible su reparación en el lugar, el mismo deberá ser enviado al servicio autorizado más próximo, a cargo del cliente.

Dentro de los 30 días de la recepción de la solicitud de servicio técnico se procederá a la reparación amparada por la presente garantía.

## Responsabilidad

El personal autorizado de PEISA interviene solo a título de asistencia técnica en relación con el usuario; el instalador es el responsable de las instalaciones que deberán respetar las prescripciones técnicas indicadas en el presente certificado y en el manual de instalación y uso del equipo. Nadie está autorizado a modificar los términos de la presente garantía ni entregar otros, ya sean verbales o escritos. Foro competente. Tribunales de Capital Federal. Válido únicamente en el territorio de la República Argentina.

Están excluidas de la presente garantía las fallas derivadas de:

1. Equipos no instalados según las reglas del arte y con respeto a las leyes y reglamentación en vigencia.
2. Intervenciones de personas no autorizadas o no idóneas.
3. Avería de elemento/s de los radiadores debido a defectos provocados en el transporte, o por maltrato del producto.
4. Corrosión provocada por la agresividad de agua no tratada.
5. Instalación de cañerías plásticas sin barrera de oxígeno.
6. Utilización de vapor o líquidos diferentes al agua como medio de circulación en el sistema de calefacción, como así también, aditivos químicos que dañen a los radiadores.
7. Corrosión y/o suciedad debida a pérdidas de agua en los accesorios y/o pérdidas ajenas a los radiadores o de una instalación defectuosa.
9. Instalación en ambientes exteriores.
10. Corrientes galvánicas.
11. Cualquier otro daño no imputable al radiador.

Número de serie

+54 11 4788.8100

## Showroom y Administración

Av. del Libertador 6655  
C1428ARJ Ciudad Autónoma de Buenos Aires  
Argentina



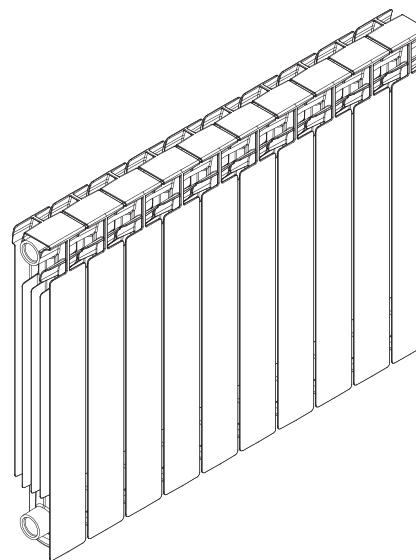
## Fábrica

Av. Colonia 449  
C1437JNI Ciudad Autónoma de Buenos Aires  
Argentina

30002270\_00

# Radiador Squadra

Manual de instalación y uso



modelos  
**350 / 500**  
**600**

[www.peisa.com.ar](http://www.peisa.com.ar)

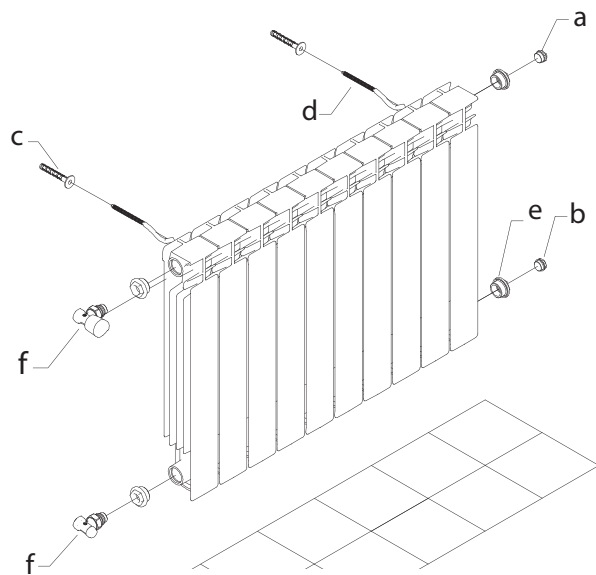
**PEISA**

# RADIADOR SQUADRA

## Recomendaciones

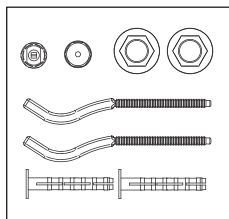
Se recomienda la instalación de los radiadores sobre paredes orientadas al exterior de la vivienda, próximos a las ventanas o debajo de ellas, debido a que por lo general, estas suelen ser las zonas más frías de los ambientes.

Para lograr mayor eficiencia de su sistema, no tape los radiadores con muebles o cortinas.

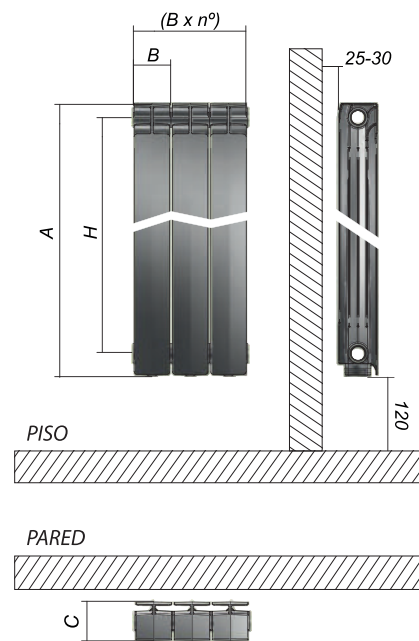


Kit accesorios instalación Peisa (no incluido en el radiador)

- a- Grifo de purga
- b-Tapón ciego
- c-Tarugo
- d-Ménsula
- e-Reducción 1" a 1/2"
- f-Válvula y detentor no incluidos en el kit.



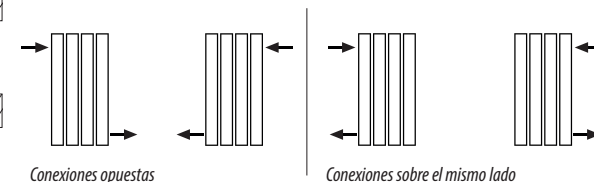
## Instalación y montaje



Aplomado con respecto a la pared y con un desnivel leve ascendente respecto de la horizontal del piso hacia el grifo de purga, para permitir la correcta evacuación de aire.

En todos los casos el grifo de purga se instalará en la parte superior del radiador y del lado opuesto a la entrada de agua. Los radiadores cuentan con reducciones de 1" a 1/2" para la colocación de válvulas y uniones dobles de retorno, grifo de purga.

## Posibilidades de conexión

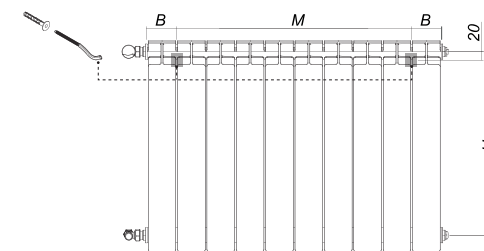


## Colocación de ménsulas

Distancia de entre centro en función de la batería de radiador a colocar:

$$M = B \times (n^{\circ} - 2)$$

$n^{\circ}$  = número de elementos por batería



## Modelos disponibles

Disponible en baterías de 1 a 12 elementos.

Modelo	Potencia Térmica Nominal* (W) $\Delta T = 60$	Exponente K	Exponente n	Alto (A) (mm)	Ancho (B) (mm)	Profundidad (C) (mm)	Diámetro (BSP) (")	Altura entrecentro (H) (mm)	Peso (kg)	Contenido de agua (l)	Presión máxima de trabajo (MPa / bar)
Squadra 350	110	0,5401	1,2987	425	80	80	1	350	1,000	0,295	0,6 / 6
Squadra 500	146	0,7060	1,3028	575	80	80	1	500	1,354	0,375	0,6 / 6
Squadra 600	169	0,7328	1,3282	675	80	80	1	600	1,530	0,428	0,6 / 6

Ecuación característica  $\Phi = K_m \Delta T^n$

\*Valores de Potencia Térmica Nominal, acordes a Resol. 599-E/2017